

GUIDE D'ENTRETIEN
À L'INTENTION DU
PROPRIÉTAIRE: PORTES PATIO

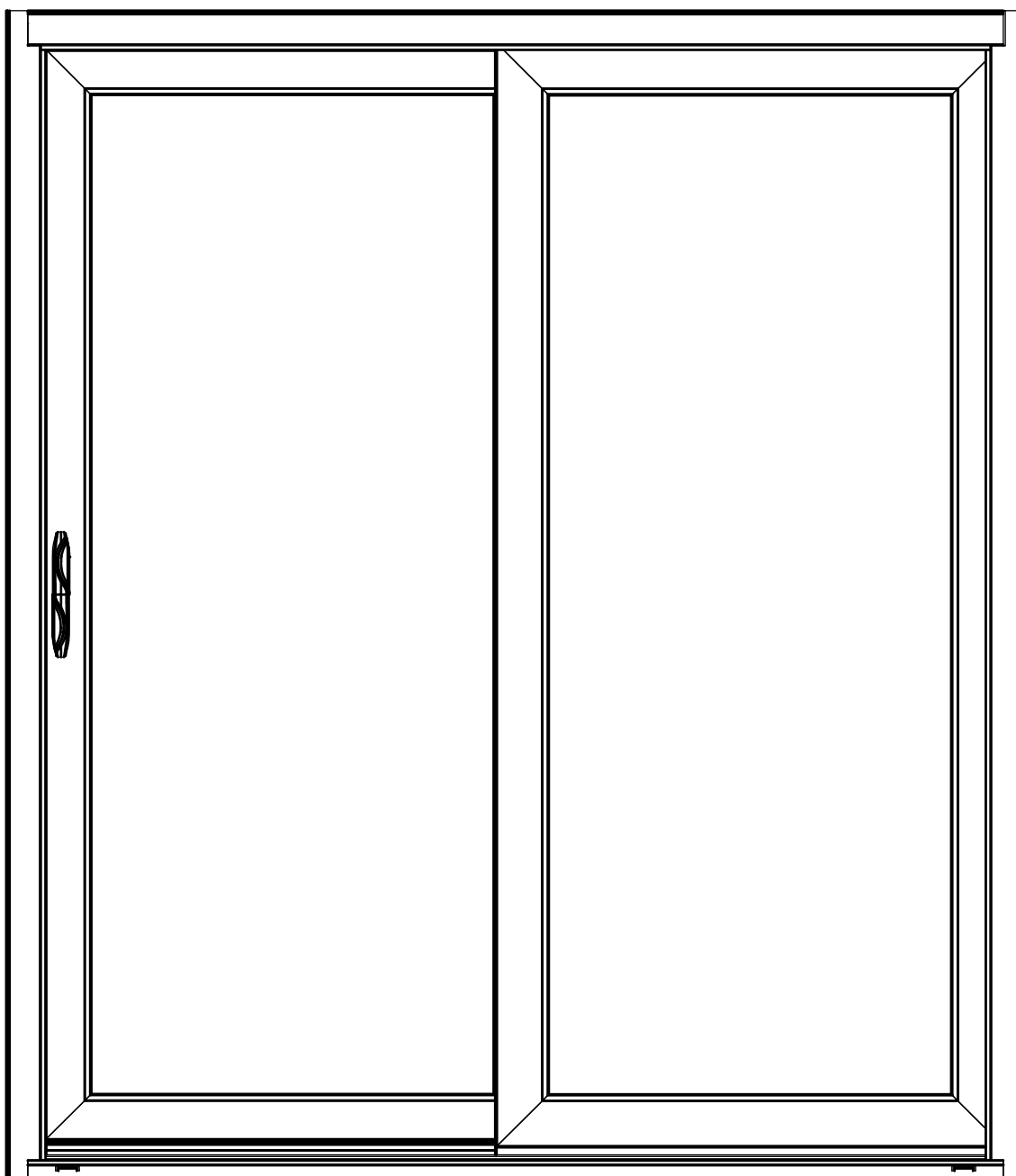


Table des Matières

1. INTRODUCTION

Portes Patio Royal.	3
-----------------------------	----------

2. AJUSTMENTS

Roulettes à volet.	4
Gâche à volet ou de moustiquaire.	4
Roulettes de moustiquaire.	5

3. SOIN ET ENTRETIEN

Quincaillerie.	6
Vitrage.	6
Cadres.	6
Rails à volet ou moustiquaire.	7
Trous de drainage et couvercles de drainage.	8
Porte Moustiquaire.	8

4. CONDENSATION ET HUMIDITÉ

Qu'est-ce que la condensation?	9
Causes.	9
Contrôle de l'humidité.	9

5. INFILTRATION D'AIR

Prévention de l'infiltration d'air.	10
---	-----------

7. GLOSSAIRE. 11

Introduction

PORTES PATIO ROYAL

Au fil des ans, notre engagement envers l'amélioration continue est devenu le leitmotiv de nos employés en recherche et développement. Les portes patio Royal correspondent aux dernières tendances du marché et répondent aux demandes de plus en plus exigeantes de nos clients, que ce soit pour la rénovation ou la construction neuve.

Nos produits sont gagnants puisque nous les créons en fonction des propriétaires de maison d'aujourd'hui qui recherchent une performance et un confort supérieurs, une esthétique raffinée, un entretien facile et une durabilité remarquable.

Royal a reçu différents prix symbolisant tous les efforts fournis pour créer des produits captivants et innovateurs, notamment :

- Prix 'Galea' de l'industrie du plastique pour l'innovation
- Prix 'Promoteur ENERGY STAR®, produits spécifiques'
- Prix 'Coup de cœur' de la foire commerciale Contech
- Prix 'Crystal Achievement' du magazine Window & Door pour 'La porte la plus innovatrice', accordé à la porte pliante-coulissante Overture

Produits de bâtiment Royal est un concepteur et fabricant de produits de portes patio qui dessert le marché des fabricants de portes et fenêtres tant au Canada qu'aux États-Unis. À partir de son usine ultramoderne et stratégiquement située, Royal vous offre des portes patio homologuées ENERGY STAR^{md} pour répondre à vos besoins particuliers, qu'il s'agisse de portes patio en PVC, hybrides ou Impact.

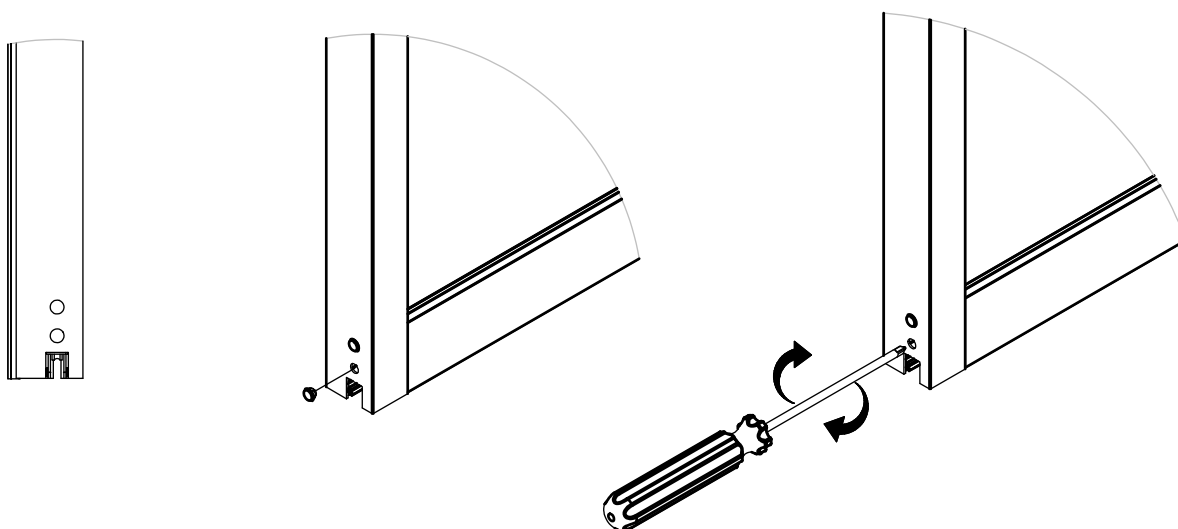
Ce manuel du propriétaire a été élaboré pour vous aider à entretenir et prendre soin de votre nouvelle porte patio Royal. Pour obtenir un soutien à la clientèle supplémentaire, veuillez communiquer avec le distributeur de votre porte-patio.

Ajustments

ROULETTES À VOLET

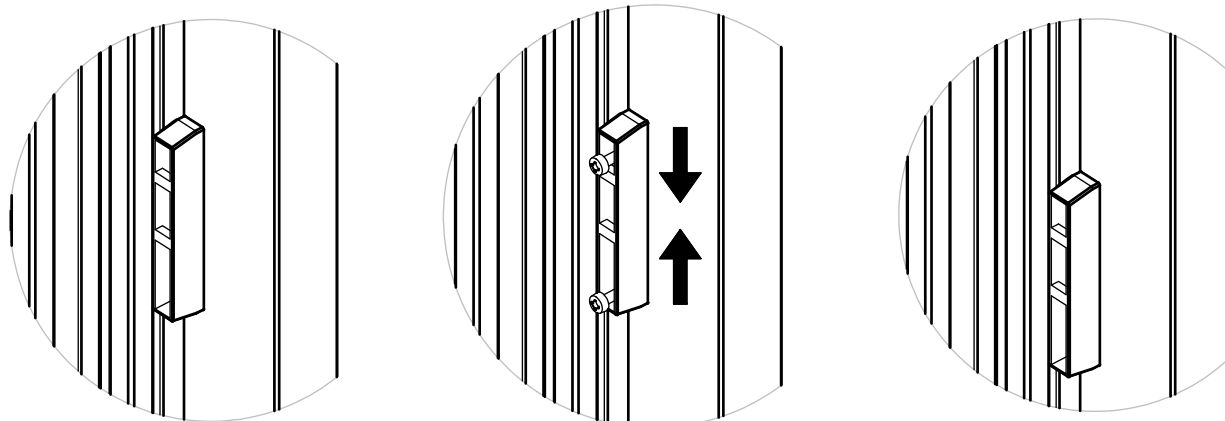
Après qu'une porte-patio a été installée, il est parfois nécessaire d'ajuster les roulettes du ou des volets mobiles pour que ceux-ci glissent convenablement.

Les vis d'ajustement qui contrôlent la hauteur des roulettes de volets sont dissimulées par un cache-vis facile à enlever. Après avoir enlevé le cache-vis, utilisez un tournevis (Robertson ou Phillips) ou, dans certains cas, une clé hexagonale pour serrer ou desserrer la vis d'ajustement de la roulette afin d'en régler la hauteur ou l'angle. Remplacez le cache-vis après l'ajustement.



GÂCHE À VOLET OU DE MOUSTIQUAIRE

Le volet mobile doit être aligné avec la gâche à volet (installée sur le jambage contre lequel s'il se referme) afin de pouvoir s'engager convenablement en position de verrouillage. Si le volet ne s'engage pas facilement en position de verrouillage, c'est peut-être parce que la gâche doit être ajustée. Celle-ci comporte 2 vis que l'on peut desserrer pour ajuster la hauteur de la gâche. (Cela s'applique aussi à la gâche de la moustiquaire).

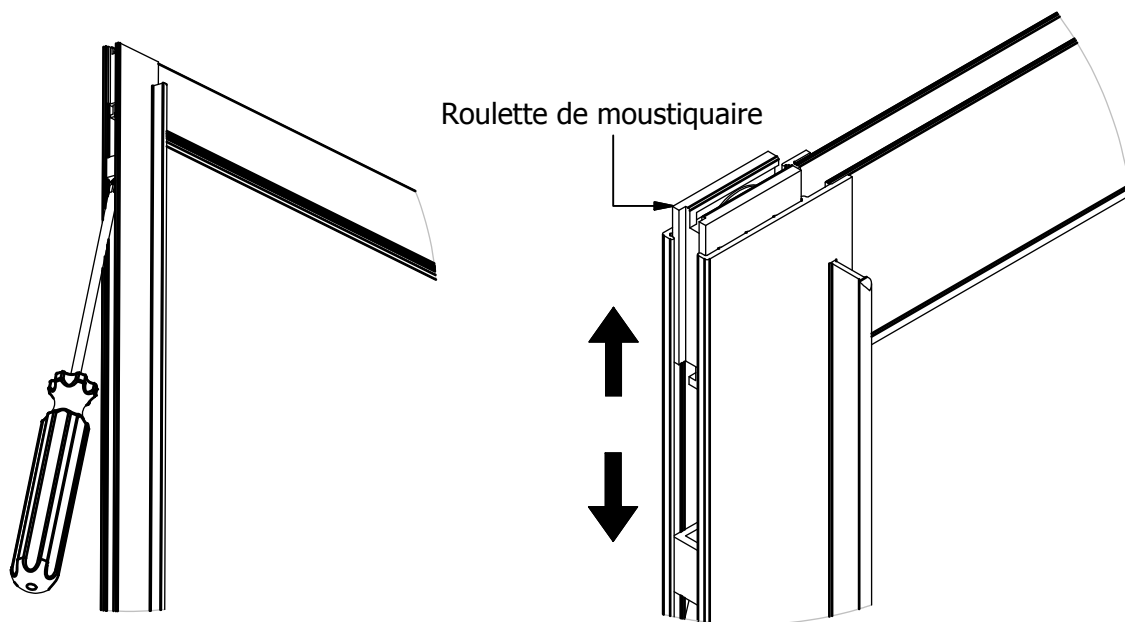


Ajustments

ROULETTES DE MOUSTIQUAIRE

Si vous avez acheté une porte patio équipée d'une ou de plusieurs moustiquaires, il est possible que vous deviez effectuer de légers ajustements selon le mode d'installation et vos préférences de roulement.

Localisez la ou les vis d'ajustement présentes à chacun des coins du cadre de la moustiquaire. À l'aide d'un tournevis (Robertson ou Phillips), serrez ou desserrez la ou les vis pour ajuster la hauteur de la moustiquaire et/ou son roulement.



Soin et entretien

QUINCAILLERIE

La quincaillerie de votre porte patio est un élément essentiel de son apparence et de son fonctionnement. Qu'il s'agisse des poignées, des systèmes de verrouillage, des roulettes ou des verrous de seuil, il est primordial que tous ces éléments soient gardés en bon état. En utilisant un produit de nettoyage ménager dilué dans l'eau, essuyez toute la poussière, la saleté ou la graisse qui a pu s'accumuler sur la surface de ces pièces. Assurez-vous de bien rincer à l'eau claire les résidus de détergent ou de savon.

VITRAGE

Compte-tenu de l'usage quotidien de votre porte patio, il est inévitable que son vitrage en verre trempé se salisse et doive être nettoyé. Il est à noter que ce nettoyage, bien qu'il soit très simple, ne doit pas être trop vigoureux pour ne pas accidentellement endommager le verre par inadvertance.

Fournitures nécessaires :

- Vaporisateur
- Eau propre
- Savon à vaisselle
- Éponge douce
- Chiffon en microfibre (ou autre chiffon non abrasif)

Versez l'eau et le savon à vaisselle en parts égales dans le vaporisateur. Agitez vigoureusement le vaporisateur avant tout usage. Vaporisez la section à nettoyer. On recommande de nettoyer le vitrage par petites sections à la fois. Après avoir vaporisé, attendez quelques secondes avant d'essuyer la section vaporisée à l'aide d'une éponge douce.

Ensuite, polissez doucement le verre d'un mouvement circulaire à l'aide d'un chiffon en microfibre. Rappelez-vous que les mouvements trop brusques ou le frottement par inadvertance de matières ou particules abrasives sur la surface du verre causeront des égratignures et autres dommages. C'est pourquoi on recommande l'usage d'un chiffon en microfibre, mais tout chiffon non abrasif fera l'affaire. Après avoir asséché la section vaporisée avec le chiffon, répétez les mêmes étapes sur toutes les autres sections du vitrage jusqu'à ce que vous soyez satisfait des résultats.

CADRES

Tout comme les autres composants de la porte patio, le cadre et les volets doivent être nettoyés régulièrement pour en préserver la belle apparence et en optimiser le fonctionnement. Les portes patio Royal sont fabriquées à partir d'un vinyle de grande qualité qui nécessite peu d'entretien. Le vinyle est facile à nettoyer et d'une durabilité qui résiste à toutes les rigueurs du climat.

- Ne peignez pas les pièces en vinyle de la porte car cela pourrait nuire au bon fonctionnement de celle-ci.
- Nettoyez les pièces en vinyle avec du savon et un chiffon en microfibre. N'utilisez jamais de solvants ou de nettoyeurs abrasifs ni de laine d'acier qui risqueraient de dépolir le produit.

Soin et entretien

RAILS À VOLET OU DE MOUSTIQUAIRE

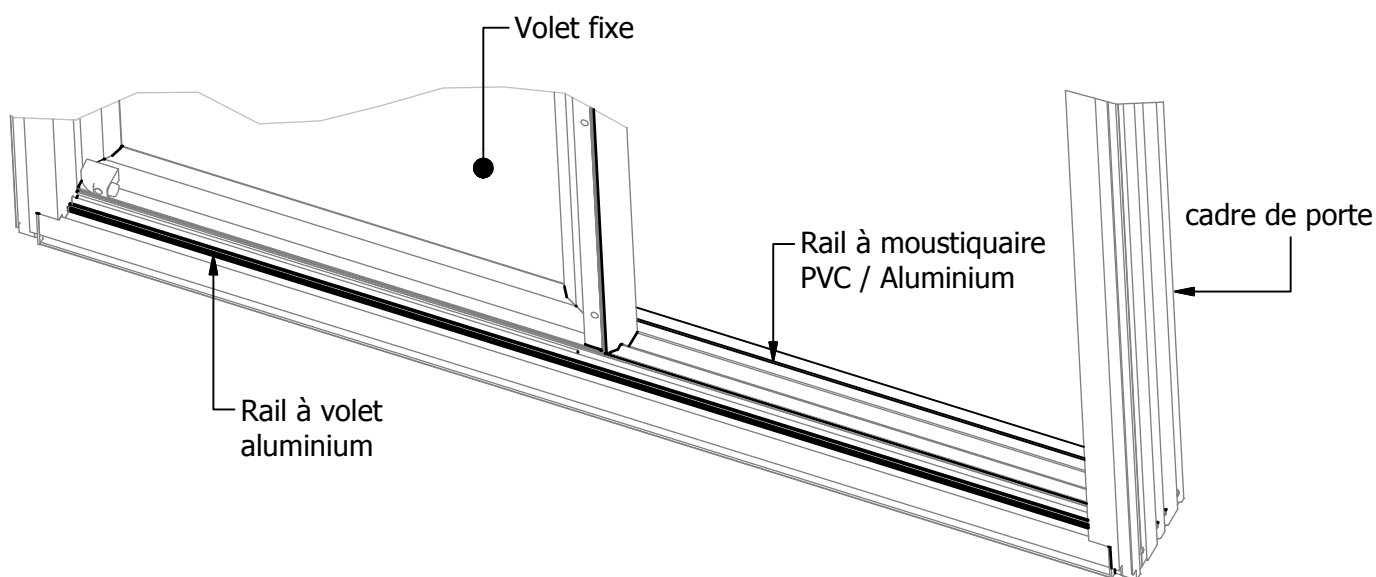
Gardez les rails de votre porte de patio bien lubrifiées et propres pour optimiser le fonctionnement du produit. Les rails doivent toujours être libres de débris ou d'autres matières susceptibles de nuire au roulement du ou des volets mobiles.

Fournitures nécessaires :

- Silicone en vaporisateur
- Alcool à friction
- Chiffon
- Aspirateur

Pour nettoyer les rails plus facilement, on vous recommande de retirer temporairement le ou les volets mobiles; vous pourrez ainsi mieux inspecter les rails et en dégager tous les débris qui ont pu s'y loger. Après avoir retiré le ou les volets du cadre, inclinez-les sur le côté jusqu'à ce que les roulettes soient visibles. Enlevez la saleté collée aux roulettes et essuyez celles-ci avec de l'alcool à friction afin d'en améliorer le roulement.

Après avoir nettoyé les roulettes de volet, passez l'aspirateur sur les rails du seuil pour enlever tous les débris et la poussière détachable car ils peuvent boucher les rails et nuire au roulement du ou des volets. Essayez ensuite les rails avec de l'alcool à friction.



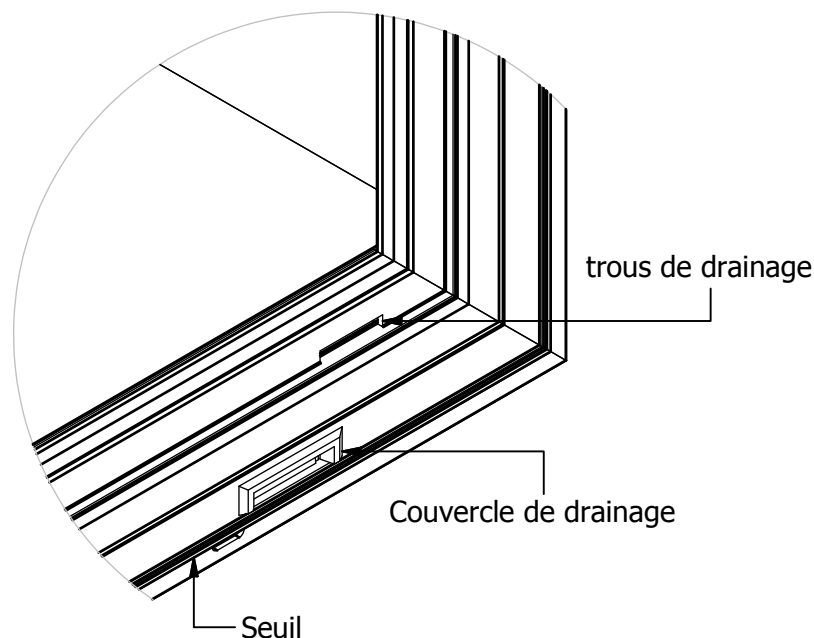
Après avoir nettoyé les roulettes et les rails, vaporisez du lubrifiant au silicone sur un chiffon propre et passez-le sur toute la longueur des rails en aluminium. Prenez soin de ne pas vaporiser de lubrifiant au silicone sur le vitrage car il peut être très difficile à enlever par la suite. Évitez aussi de vaporiser le lubrifiant directement sur le rail car cela peut causer une trop grande accumulation de graisse que vous devrez ensuite essuyer.

Soin et entretien

TROUS ET COUVERCLES DE DRAINAGES

NE S'APPLIQUE PAS À TOUS LES MODÈLES DE PORTE

Les trous de drainage sont conçues pour assurer le drainage rapide de l'eau qui pourrait s'accumuler dans les rails de la porte patio. Ces petites ouvertures peuvent parfois être bouchées par des débris ou de la saleté, ou fermées par inadvertance à l'application d'un scellant. En pareil cas, elles doivent être dégagées immédiatement pour permettre à la porte de bien fonctionner. On recommande de vérifier périodiquement les trous de drainage pour veiller à ce qu'elles ne soient pas obstruées et que leurs couvercles fonctionnent convenablement.



MOUSTIQUAIRE

Pour un léger nettoyage, vous pouvez utiliser la brosse accessoire de votre aspirateur pour enlever la poussière et les débris de la surface du ou des moustiquaires. Enlevez d'abord la moustiquaire et posez-la sur une surface plate. Passez ensuite délicatement la brosse de l'aspirateur sur la surface du moustiquaire en prenant bien soin de ne pas percer celui-ci ni de plier accidentellement le cadre de la porte.

Pour nettoyer le moustiquaire plus à fond, vous devez utiliser une autre méthode. En travaillant préférentiellement à l'extérieur, couchez la porte-moustiquaire sur une surface plate et rincez-la entièrement à l'aide d'un boyau ou d'un appareil de lavage à faible pression. Appliquez une eau savonneuse sur la surface du moustiquaire et laissez reposer pendant quelques minutes; rincez de nouveau la porte-moustiquaire et laissez-la sécher dans de la remettre dans le cadre de la porte patio.

*Si, durant l'hiver, la neige ou les grands froids risquent de restreindre le mouvement des portes-moustiquaires, nous vous recommandons de les enlever et de les ranger à l'intérieur.

Condensation et humidité

QU'EST CE QUE LA CONDENSATION?

La condensation est la conversion de la vapeur d'eau en eau liquide quand elle entre en contact avec une surface solide plus froide (p. ex. une surface en vinyle ou en verre). La condensation est souvent appelée « l'inverse de l'évaporation » parce qu'au lieu de s'évaporer dans l'air, l'eau reprend sa forme liquide.

La condensation se voit parfois à l'intérieur ou à l'extérieur des unités de verre sous forme de gouttelettes de buée qui obstruent la visibilité, dégouttent sur le plancher de la maison et, par très grands froids, se transforment en frimas ou même en glace. Elle peut aussi tacher le bois et causer de la moisissure, et ainsi devenir dommageable pour la santé.

CAUSES

Plusieurs facteurs peuvent causer de la condensation dans une maison :

- Cuisiner avec toutes les fenêtres et les portes fermées.
- Laver et sécher des vêtements.
- Prendre des douches.
- Présence de plusieurs personnes dans un espace réduit ou une petite pièce.

Toutes ces causes peuvent faire monter le taux d'humidité relative d'une maison et, par conséquent, accélérer le processus de condensation.

CONTRÔLE L'HUMIDITÉ

Pour contrôler la condensation et la maintenir au niveau le plus bas, il existe différentes façons de réduire les taux d'humidité relative dans une maison :

- Ouvrir les fenêtres et les portes patio pour améliorer la circulation de l'air.
- Faire fonctionner le ventilateur au-dessus de la surface de cuisson.
- S'assurer que la sècheuse évacue l'air à l'extérieur de la maison.
- Faire fonctionner le ventilateur de la salle de bains quand quelqu'un se baigne.
- Ne pas fermer les portes des pièces de la maison pour laisser circuler l'air.
- Monter la température intérieure car la chaleur dissipe l'humidité.
- Utiliser un déshumidificateur pour abaisser les taux d'humidité.

Température extérieure	Taux d'humidité relative recommandé
-30°C	15% Maximum
-30°C à -25°C	20% Maximum
-25°C à -18°C	25% Maximum
-18°C à -12°C	30% Maximum
-12°C à -06°C	35% Maximum
-6°C à 0°C	40% Maximum

Infiltration d'air

PRÉVENTION DE L'INFILTRATION D'AIR

Les portes patio Royal sont les leaders de l'industrie en matière d'étanchéité à l'air grâce à leurs joints d'assemblage scellés qui les rendent conformes aux critères d'efficacité énergétique les plus rigoureux.

L'infiltration d'air se produit quand les dispositifs d'étanchéité d'une porte patio (coupe-froid balais, coupe-froids) font défaut, ce qui peut causer de réels tracas. Un coupe-froid inefficace laisse entrer l'air froid dans la maison, tandis que l'air chaud s'en échappe par les mêmes passages. En hiver, les factures d'électricité peuvent alors griffer et la maison être inconfortablement froide. L'infiltration d'air peut se révéler couteuse si on ne prend pas la peine de la prévenir.

Voici quelques conseils pour réduire l'infiltration d'air et préserver l'efficacité énergétique de votre porte patio :

- Installez convenablement la porte patio.
- Vérifiez que les coupe-froid, les coupe-froids balais et les bouchons sont correctement installés.
- Remplacez immédiatement les coupe-froids endommagés.

Un coupe-froid qui n'empêche pas l'infiltration d'air, ou qui est fendillé, écrasé, usé ou simplement mal inséré dans sa cavité doit être enlevé, puis installé de nouveau ou totalement remplacé.

COUPE-FROID

On recommande d'inspecter les coupe-froids pour s'assurer qu'ils ne sont pas endommagés d'une quelconque façon. Un coupe-froid endommagé ou mal posé n'empêche pas l'air ni l'eau de s'infiltrer et peut, avec le temps, nuire au fonctionnement de la porte patio. En vérifiant l'étanchéité à l'air de votre porte, vous découvrirez peut-être qu'un coupe-froid endommagé ou mal posé est à la source de votre problème.

Avec le temps, les coupe-froids ont tendance à s'user et à perdre leur efficacité, et doivent être remplacés. Une porte patio comporte différents types de coupe-froid en plusieurs endroits, tous stratégiquement placés pour assurer une efficacité énergétique optimale.

Il est important d'indiquer à votre installateur ou fournisseur de porte patio quels sont les coupe-froid endommagés afin qu'il vous procure les pièces de rechange appropriées.

Si un coupe-froid est mal posé sans toutefois être endommagé, vous pouvez le replacer vous-même en suivant ces quelques étapes faciles :

1. Retirez délicatement le coupe-froid de sa cavité.
2. Appliquez un petit cordon de scellant dans la cavité.
3. Installez de nouveau le coupe-froid.
4. Posez un petit morceau de ruban adhésif sur le coupe-froid pour le garder en place.
5. Enlevez le ruban adhésif quand le scellant a séché (selon les instructions du fabricant à cet égard).

Glossaire

Balai ou bourrelet de calfeutrage

Pièce de calfeutrage pelucheuse posée sur le cadre de la porte patio à un endroit où l'air, la poussière et la lumière seraient susceptibles de s'infiltrer.

Efficacité énergétique

Qualité atteinte en réduisant la quantité d'énergie requise pour faire fonctionner certains produits ou services. Ainsi, vérifier l'étanchéité des coupe-froid de votre porte patio vous aidera à limiter vos coûts de chauffage.

Cadre

Structure de base d'une porte patio composée d'une tête, deux jambages et du seuil.

Unité de verre isolant

Vitrage composé de 2 ou 3 feuilles de verre séparées l'une de l'autre par une couche d'air ou de gaz. Le verre isolant fait épargner de l'énergie et réduit le transfert de chaleur dans l'enveloppe de la maison (par la porte patio ou les fenêtres).

Gâche

Pièce dans laquelle le mécanisme de verrouillage s'accroche, fixée sur le jambage sur lequel s'appuie le volet mobile pour garder celui-ci bien verrouillé.

Roulette

Pièces qui font aisément glisser le volet ou la moustiquaire de la porte patio sur les rails du seuil. Le chariot de roulettes comporte une cage, des roulements et une vis d'ajustement.

Volet

Pannaux qui s'insèrent dans le cadre de la porte patio. Un volet peut être fixé au cadre de la porte ou mobile le long des rails de celle-ci. Les volets peuvent être soudés ou assemblés mécaniquement.

Coupe-froid

Pièce posée sur différents éléments de porte patio ou de fenêtre pour empêcher l'air ou l'eau de s'infiltrer dans la maison.

Il existe des coupe-froid pour divers types d'applications, offerts en différentes couleurs et dimensions.

Trous de Drainage

Petite ouverture pratiquée dans la traverse inférieure du cadre ou du volet pour laisser l'eau s'écouler facilement des assemblages.

Couvercle de drainage

Pièce servant à couvrir les trous de drainage et dotée de petits événements permettant l'ouverture et la fermeture automatiques des trous de drainage.